

RALLONGE DE MONTAGE USB B femelle avec 2 vis vers MICRO B mâle 2m

Numéro d'article CU-MBMI-20

Longueur 2000mm



Description du produit

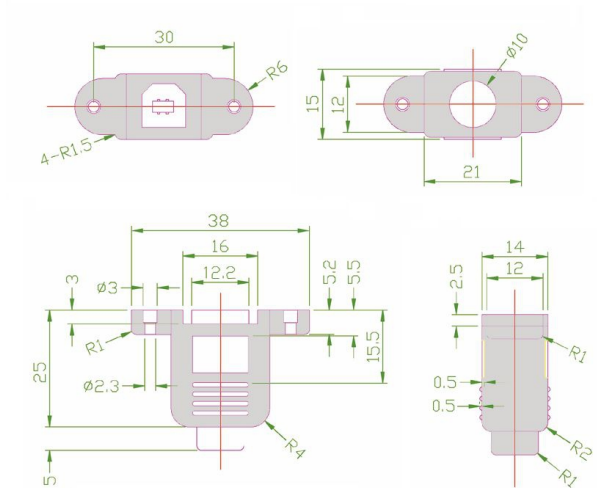
Câble USB à visser / rallonge de montage, 2m, prise USB B femelle (2 vis) vers prise USB Micro B mâle, Hi-Speed USB 2.0 (haute qualité 28AWG1P / 24AWG2C), noir

Plus d'images



30mm

Schraubenabstand
screw distance
distance entre les vis



USB Micro B

