

Câble FireWire 400 6 broches vers 6 broches 15cm IEEE1394a noir

Numéro d'article CF-66-001-BK

Longueur 150mm



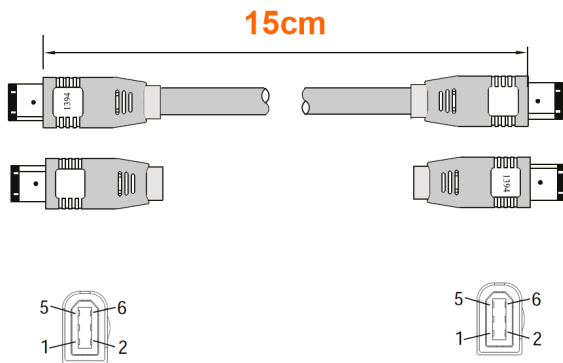
Description du produit

Câble FireWire 6/6, version très courte: 15cm, 400 MBit/s (pour Firewire 400, IEEE-1394a, S400, DV), 6 broches mâle vers 6 broches mâle, moulé, couleur: noir

Détails

- câble court Firewire 400 6/6
- **longueur : environ 15 cm**
- fiche Firewire (mâle) à 6 broches aux deux extrémités
- double blindage avec écran en feuille + écran tressé
- les brins de données sont torsadés par paires
- jusqu'à 400 MBit/s
- conforme à la norme IEEE-1394a
- compatible S100, S200 et S400
- supporte l'alimentation par bus
- couleur : noir
- numéro de tarif douanier : 85444290

Plus d'images

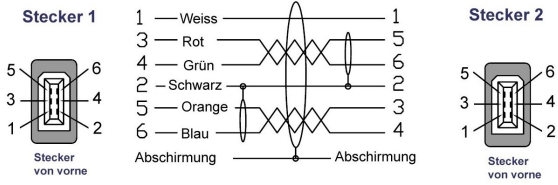


6 pins



PINOUT

FIREWIRE 400
Pinbelegung FireWire 400
PINOUT IEEE1394A 6/6



6 PINS BOTH SIDES
EVERY PIN CONNECTED
BUS POWER CONNECTION INCLUDED



Firewire 400